

LT-501/LT-601シリーズ

操作マニュアル V1.0



1. 梱包内容

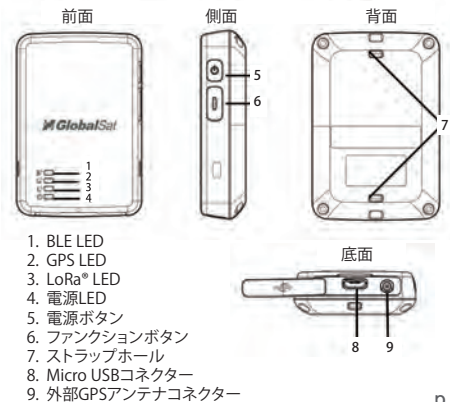
- ・本体
- ・マイクロUSBケーブル
- ・マイクロUSBケーブルホルダー (LT-501H/LT-601Hのみ)
- ・操作マニュアル(本書)

2. 概要と特徴

2.1 概要

LT-501/LT-601シリーズは、LoRa®/Beacon対応のGPSトラッカーです。LT-501はLoRaWAN™、LT-601はLoRa M.O.S.T.対応製品です。また、LT-501/LT-601シリーズは用途により2つの異なるバッテリー容量のモデルを選択できます。LT-501H/LT-601Hは内蔵型充電式リチウムポリマー電池 (500mAh)、LT-501RH/LT-601RHは大容量外部バッテリー (1900mAh) で長時間動作が可能です。本製品は屋外ではGPS、屋内ではBLEビーコンにより位置情報を検出できます。ビーコン発信機を工場や学校などの施設に設置することで、おおまかな位置検出を行うことが可能です。

2.2 各部名称



1. BLE LED
2. GPS LED
3. LoRa® LED
4. 電源LED
5. 電源ボタン
6. ファンクションボタン
7. ストラップホール
8. Micro USBコネクタ
9. 外部GPSアンテナコネクタ

2.3. LEDインジケータ

電源LED	緑点灯	緑点滅	赤点灯
状態	充電完了	充電中	バッテリー残量低下

※LT-501RH/LT-601RHは非充電式電池を使用するため、バッテリー残量低下表示のみとなります。

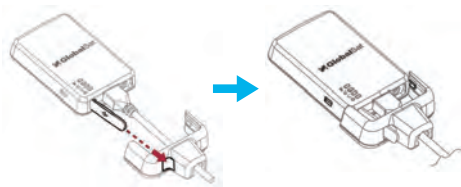
LoRa® LED	高速点滅
状態	データ送信中

BLE LED	高速点滅
状態	データ取得中

GPS LED	高速点滅 (1秒に1回)	低速点滅 (3秒に1回)
状態	GPS検索中	GPS捕捉

3. 操作方法

3.1. 端末の充電



LT-501H/LT-601Hを初めてご使用になられる前に端末の充電を行ってください。充電を完了するために以下の手順に従って充電してください。

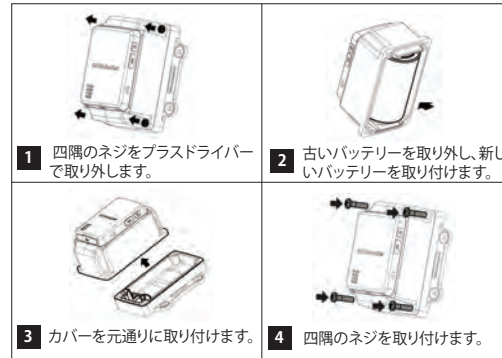
1. USBケーブルを使用してACアダプターへ接続します。
2. 最低でも2.5時間充電を行ってください。

注意:

1. 上記のイラストのようにUSBケーブルホルダーを使用してLT-501H/LT-601Hがしっかりと接続されていることを確認してください。
2. 防水性を保つためにシリコンカバーはしっかりと閉めてください。
3. LT-501RH/LT-601RHのバッテリーは、一次電池ですので充電はできません。
4. ACアダプターは付属していません。

3.2. LT-501RH/LT-601RH用バッテリーの交換方法

LT-501RH/LT-601RHは、塩化チオニルリチウム電池 (ER34615) を使用します。



注意:

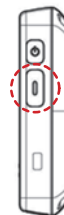
1. LT-501RH/LT-601RHの電源を入れた際、15秒~数分間バッテリーの起動処理を行います。処理中は電源LEDとLoRa® LEDが点灯し、処理の完了と同時にLEDが消灯します。
2. 新しいバッテリーを取り付けてからの最初の数日間は、バッテリー残量は正しく表示されません。バッテリー残量はバッテリーの電圧に応じて計算されるため、7日程度動作した後は正しく表示されます。この現象は本製品やバッテリーの品質の問題ではなく、バッテリーの物理的特性によるものです。

3.3. 電源



1. 本製品の電源を入れるときは、短いピープ音が鳴るまで電源ボタンを押し続けてください。
※本製品の電源が入っている場合、電源ボタンを1回押すと電源LEDは3回点滅します。
2. 本製品の電源を切るときは、短いピープ音が鳴るまで電源ボタンを押し続けてください。
3. ハードリセットを行う場合は、電源ボタンを10秒間押し続けてください。

3.4. ファンクションボタン



ファンクションボタンを長押しすると、本製品はSOSレポートを送信します。その後、本製品はサーバーからの応答があり、GPSを捕捉(またはBLEビーコンを受信)するまでゲートウェイに対して30秒毎にSOSレポートを連続して送信します(初期設定の場合)。アプリケーションサーバーから解除コマンドを送信してSOSレポートを解除することも可能です。本製品をUSBモードにするには、PCへUSBケーブルで接続中にファンクションボタンを押します。

4. 安全に関する情報

- ・本製品は作動時に電波を発する電子機器です。飛行機内で本製品を使用する場合、事前に航空会社に相談をし、使用の許可を得た時のみご使用ください。また強い電波を送信、放射されている環境では、本製品の動作に影響を及ぼす可能性があります。
- ・多湿な場所や雨の当たる環境を避けてください。水分の侵入は修理不能となるダメージを受ける可能性があります。
- ・ホコリの多い環境での使用を避けてください。ホコリの侵入が故障の原因となる可能性があります。
- ・過電圧や過充電、損傷のあるケーブルの使用をしないでください。発熱や発火の原因となります。
- ・薬品や洗剤を用いて本製品の清掃をしてはいけません。湿気による変質などによりハウジングのダメージや機器の故障につながる可能性があります。
- ・感電を防ぐために、充電ケーブルの各コネクタがしっかりと差し込まれているか、あるいは接続されているか確かめてください。また濡れた手や、湿った手でコネクタ端子の部分に触らないでください。
- ・極めて温度の低い場所や高い場所で、充電を行わないでください。機器の故障の原因となります。
- ・充電は、お子様やペットの手の届かない場所で行ってください。
- ・長時間、直射日光や高温の環境にさらされると内部のバッテリーが高温となり機器の故障につながる恐れがあります。
- ・怪我や事故を避けるため、自分自身で修理を試みてはいけません。また本体を分解するとメーカーの保証が無効となります。
- ・充電ケーブルは、絡まった状態で使用しないでください。断線を防ぐため丁寧に扱ってください。

5. 免責事項

LT-501H/LT-601Hはリチウムポリマー電池を内蔵した電子機器です。ご使用前に本書をよくお読みになり、記載の使用方法、環境下でご使用ください。株式会社GISupplyは、本製品の利用により利用者に生じたいかなるトラブルに関しても、一切の補償又は責任を負わないものとします。株式会社GISupplyは、本製品を使用して利用者が作成したあらゆるデータの取り扱いで生じたいかなるトラブルに関しても、一切の補償又は責任を負わないものとします。

6. 禁止・制限事項

本製品のリバース・エンジニアリングとなる行為(逆コンパイル、逆アセンブル等のソースコードの解析、または修正等)をすることを禁止します。また第三者に前述のような行為をさせることも禁止します。本製品を株式会社GISupplyによる承諾なく、直接若しくはネットワーク上などで、利用者以外の第三者及び第三者機関が利用可能な状態とすることを禁止します。

株式会社 GISupply

〒071-1424

北海道上川郡東川町南町3丁目8-15

TEL : 0166-73-3787 FAX : 0166-73-3788

Eメール : info@trackers.jp

営業時間 : 8:30 ~ 17:30 (土日祝日除く)